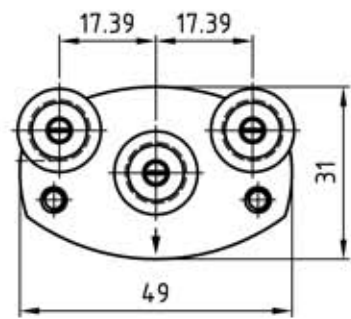


possible material path and corresponding guide roller position



dimensions (mm)  
weight: approx. 120g

Schutzvermerk nach DIN 34 beachten		Allgemeintoleranz DIN 7168-f	Pr.Nr.	Maßstab 1:1 / A3	Mod.: BR 125.13
		Datum	Name	Werkstoff	
		Erst.	20.07.05	Tension sensor 125.13	
		Gepr.			
		Norm			
		I.St.	02.08.05	Z.-Nr.: K 652947	
Zust.	Änderung	Datum	Name	Urspr. 452036	Ers. für Z.Nr.: 452036
					ers. durch Z.Nr.:
					Blatt 1 v. 1Bl.